

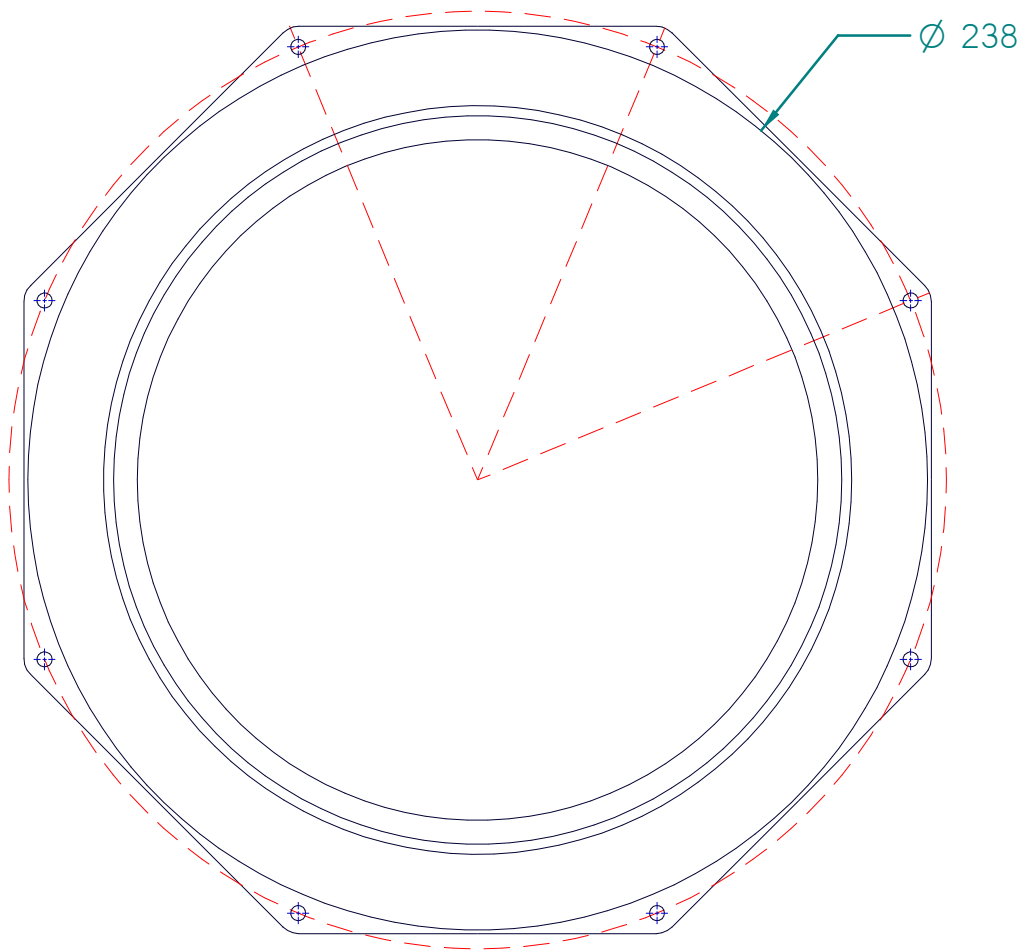




Diseñado por:		Nombre de archivo:	Plano nº: 1	Formato A4	Fecha 30/10/2006	Escala: 1:2
Propietario		Nombre proyecto: <b>DKL2418</b>				
		Referencia <b>DKL2418EXT</b>			Sustituye a:	Sustituido por:



Diseñado por:		Nombre de archivo:	Plano nº: 2	Formato A4	Fecha 30/10/2006	Escala: 1:2
Propietario		Nombre proyecto: DKL2418				
		Referencia DKL2418EXT			Sustituye a:	Sustituido por: